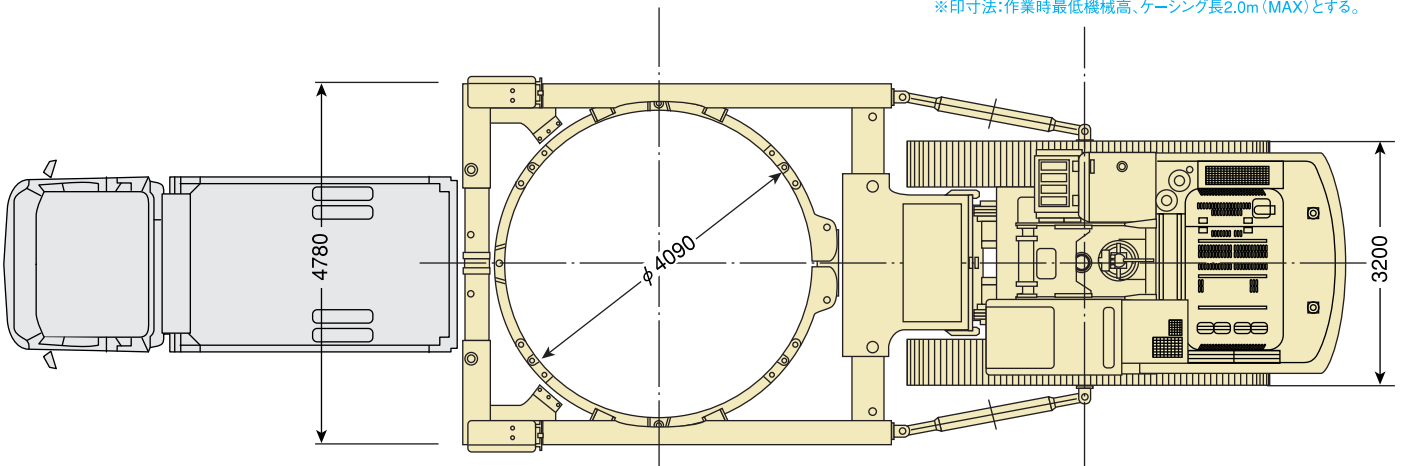
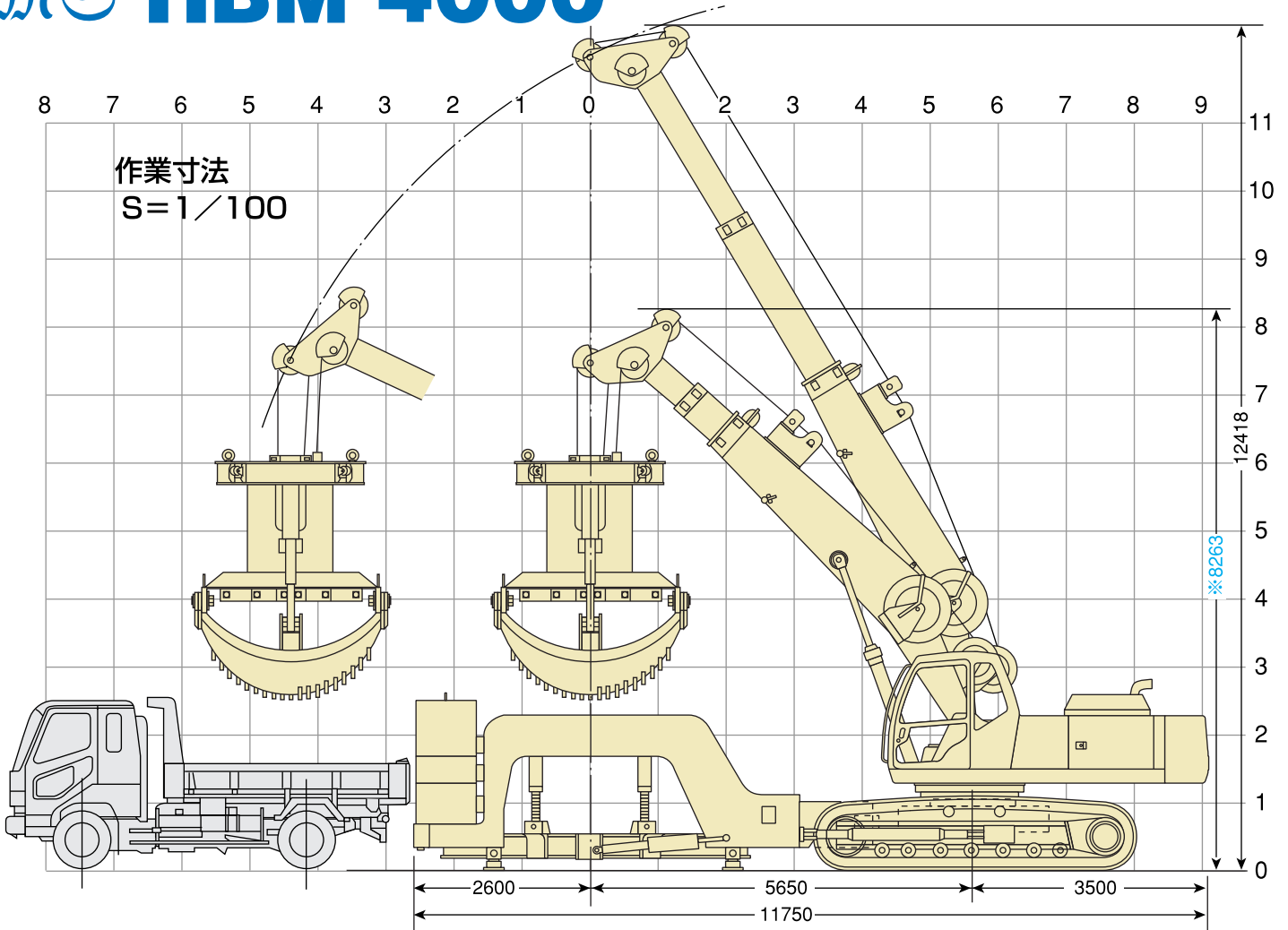


MS-HBM-4000



■主要諸元MS-HBM-4000

ベースマシン質量	t	30.7
揺動圧入機	t	14.7
掘削口径	mm	φ 4090
バケット容量	m ³	1.65
バケット開口径	mm	φ 2890
吊方式		油圧ウインチ式
エンジン出力	kW/min ⁻¹	269/1750
揺動トルク	kN-m	1323
揺動角度	°	9
引抜力	kN	980
圧入力	kN	490
旋回角度	°	360

