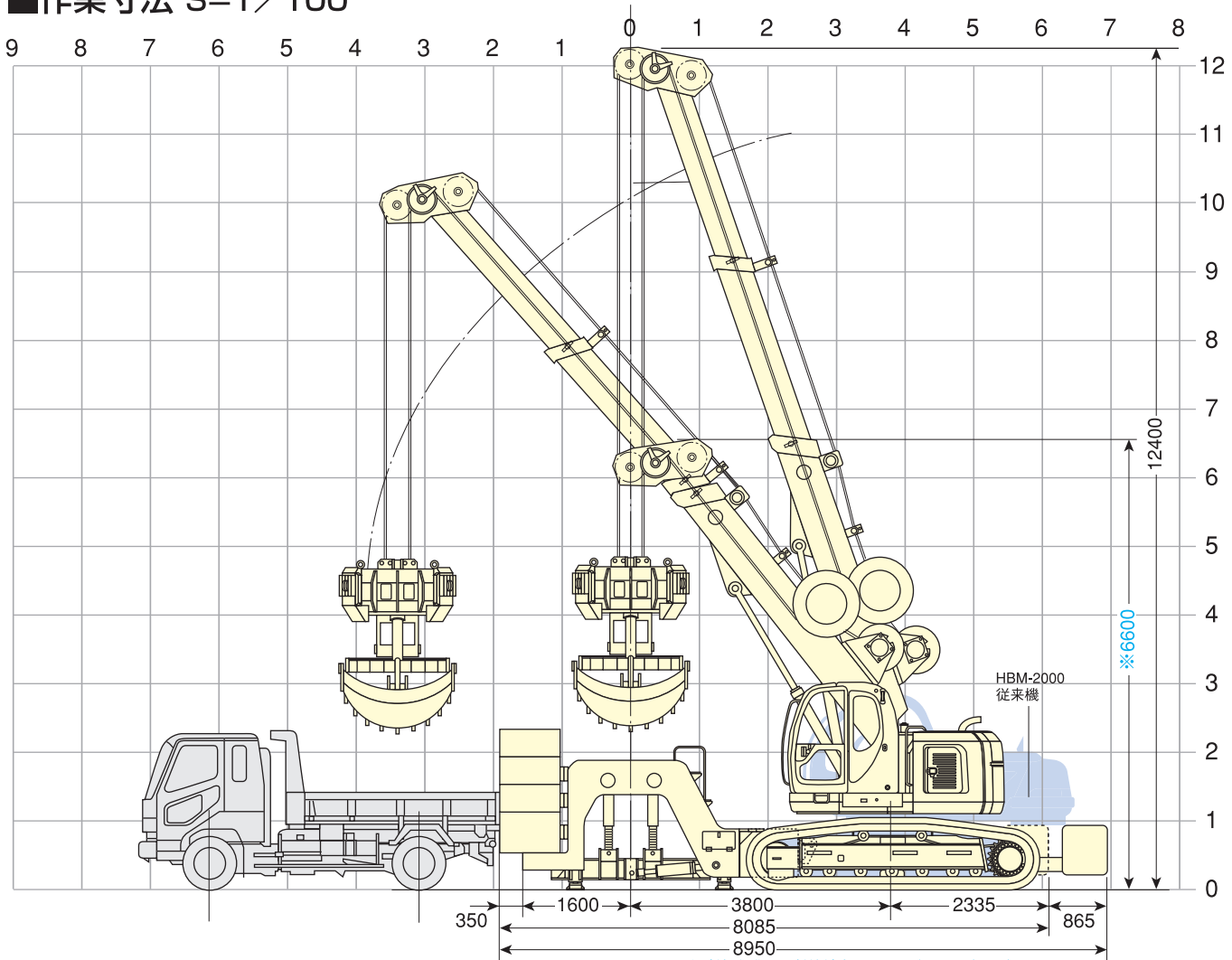
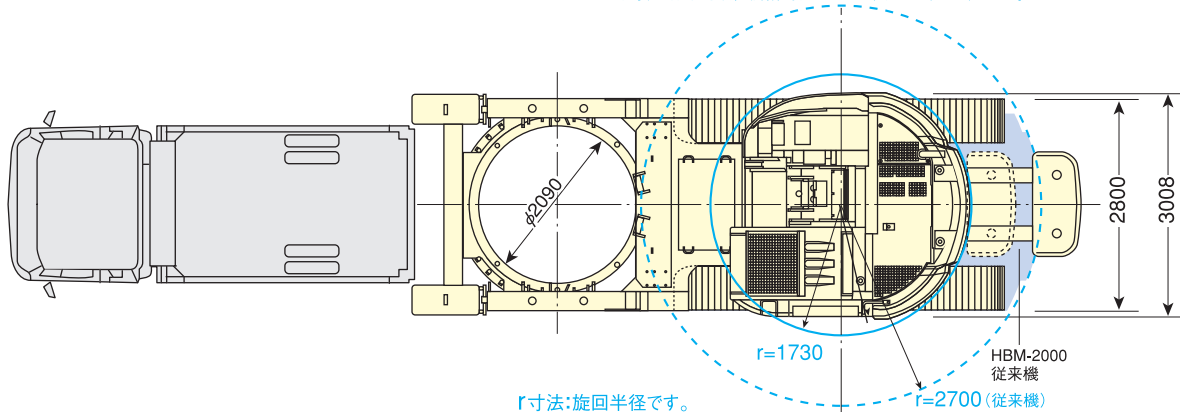


■作業寸法 S=1/100



※印寸法:作業時最低機械高、ケーシング長2.0m(MAX)とする。



r寸法:旋回半径です。

■主要諸元 M_CHBM-2000SR

機械総重量	t	37.7		
掘削口径	mm	φ 1590	φ 1890	φ 2090
バケット容量	m ³	0.2	0.35	0.55
バケット開口径	mm	φ 1380	φ 1680	φ 1880
吊方式		油圧ウインチ式		
エンジン出力	kW/min ⁻¹	107/2000		
揺動トルク	kN-m	490		
揺動角度	°	11		
引抜き力	kN	686		
圧入力	kN	392		
旋回角度	°	360		
カウンターウエイト	t	10		

