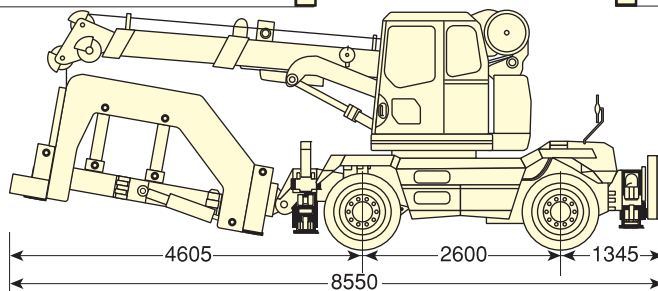
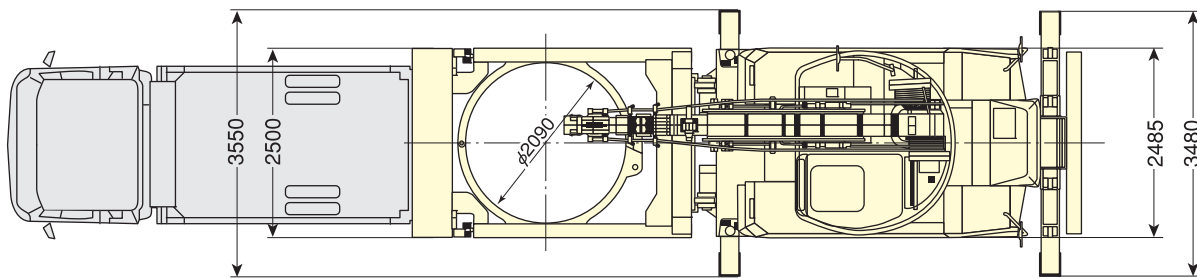
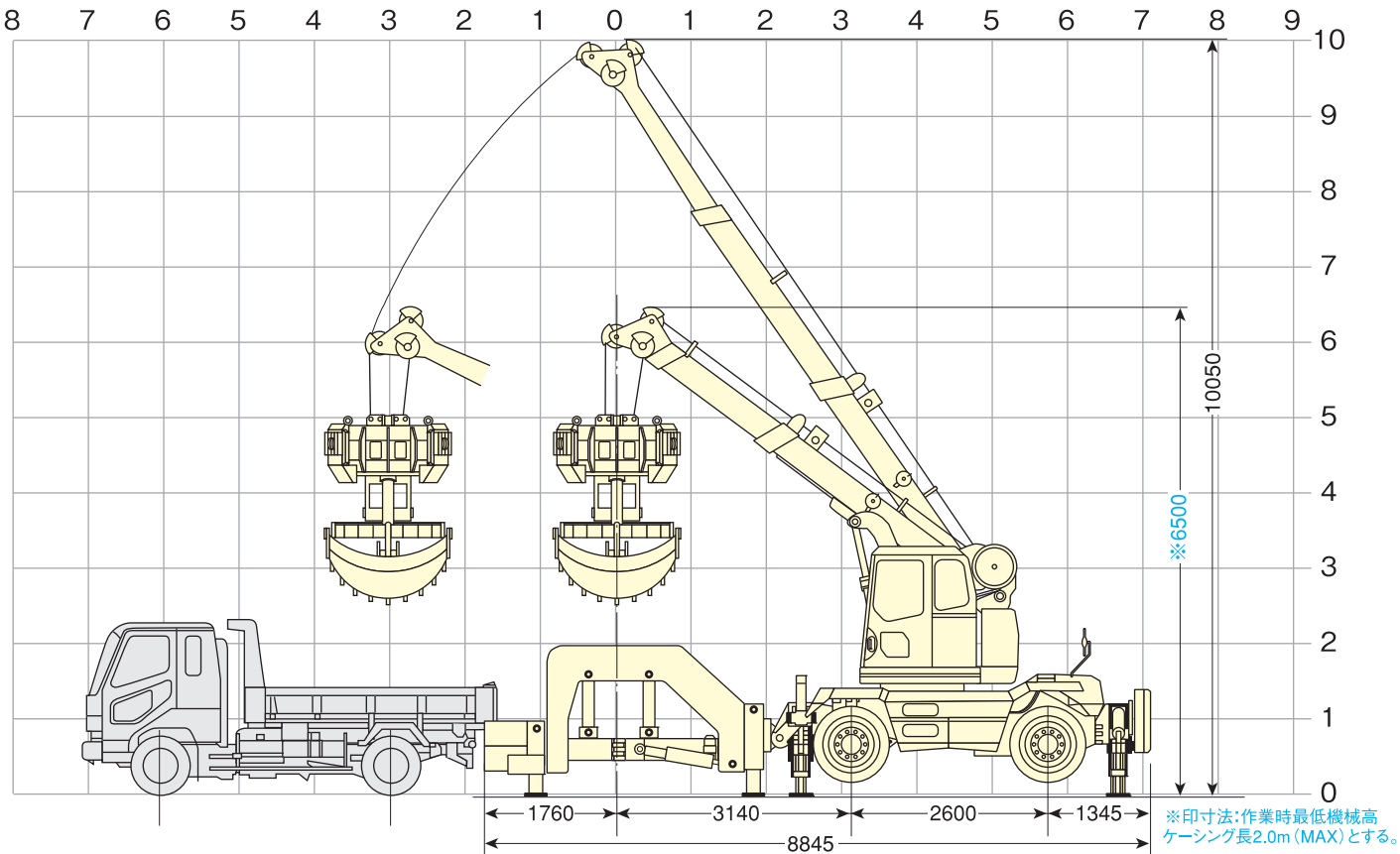


■作業寸法 S=1/100



現場内走行図

■主要諸元 MG-HBM-2000CK

掘削口径	mm	φ 1590	φ 1890	φ 2090
バケット容量	m ³	0.20	0.35	0.55
バケット開口径	mm	φ 1380	φ 1680	φ 1880
吊方式		油圧ウインチ式		
エンジン出力	kW	81		
揺動トルク	kN-m	480		
揺動角度	°	11		
引抜き力	kN	686		
圧入力	kN	392		
旋回角度	°	360		
最大掘削深度	m	10		
重量	ベースマシン	15		
	揺動機	5		
	カウンターウエイト	8.5		
	本体バランスウエイト	3		

公道を自走できる、まったく新しいタイプの立坑構築機
MG-HBM-2000CKは優れた機動性を実現しました。



走行状態