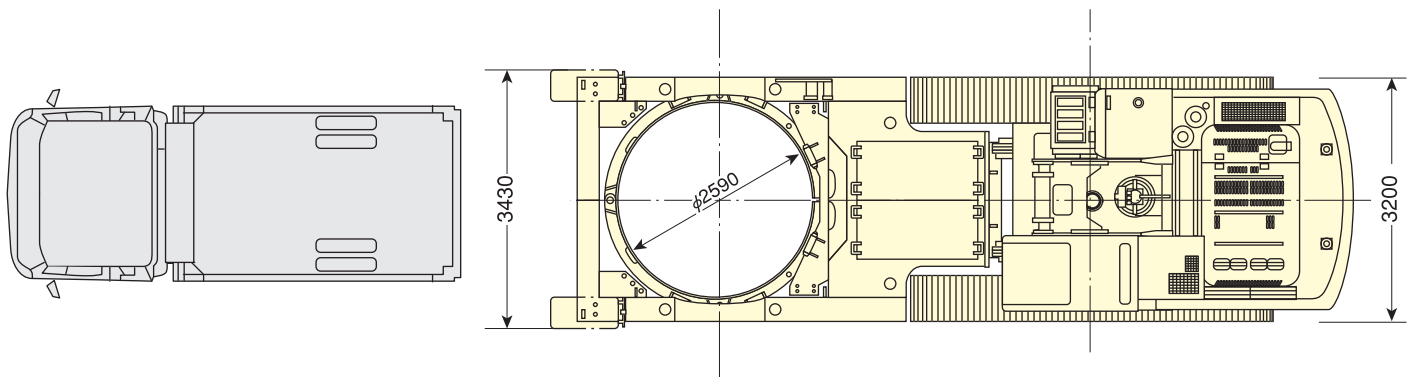
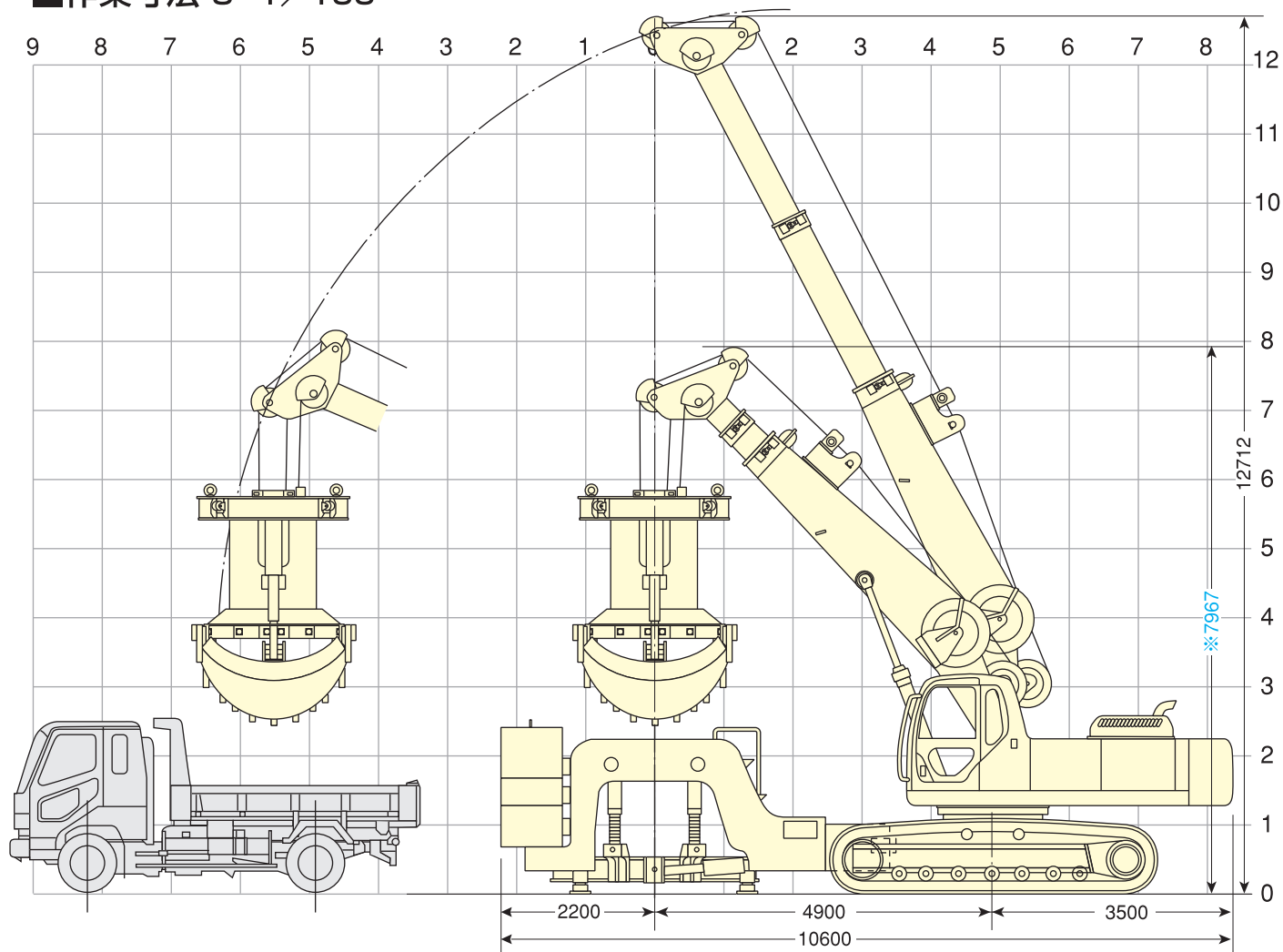


M_C-HBM-2500

■作業寸法 S=1/100



■主要諸元 M_CHBM-2500

機械総重量	t	40.7
掘削口径	mm	φ 2590
バケット容量	m ³	0.95
バケット開口径	mm	φ 2390
吊方式	油圧ウインチ式	
エンジン出力	kW	167
揺動トルク	kN-m	824
揺動角度	°	11
引抜き力	kN	980
圧入力	kN	490
旋回角度	°	360

