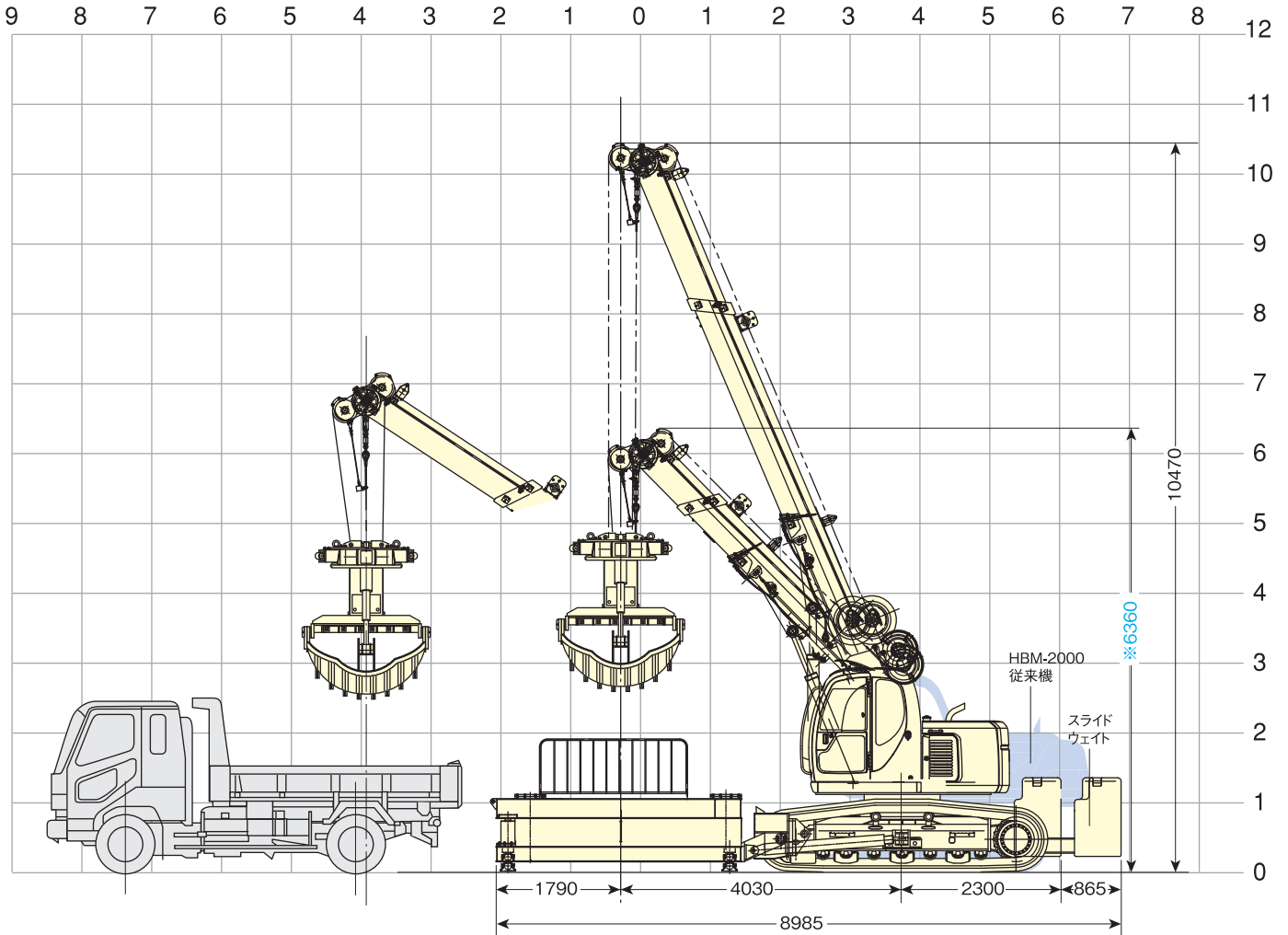
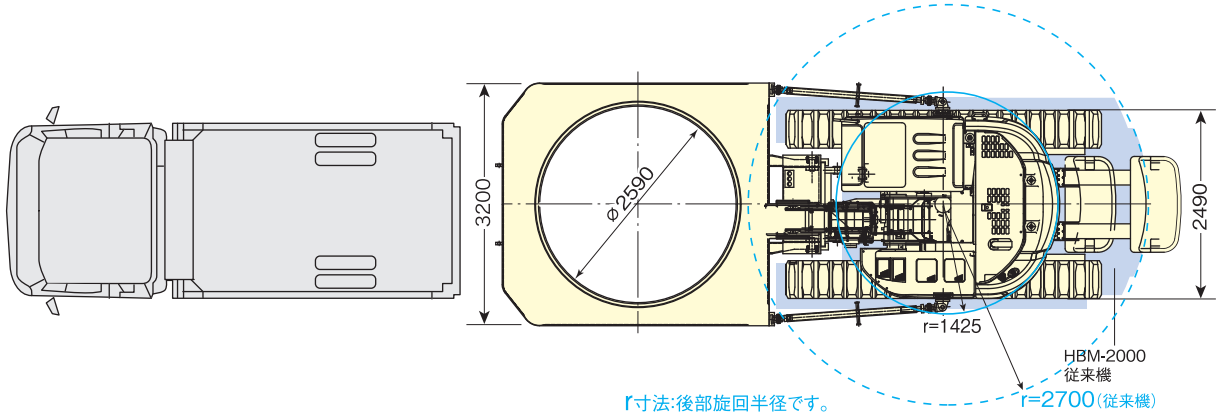


MC-HBM-2500RA

■作業寸法 S=1/100



※印寸法:作業時最低機械高、ケーシング長2.0m (MAX)とする。



r寸法:後部旋回半径です。

■主要諸元 MC-HBM-2500RA-SRLC1 COPROS ORIGINAL

機械総重量	t	35.4	
掘削口径	mm	$\phi 2590$	
バケット容量	m ³	0.55	
バケット開口径	mm	$\phi 2400$	
吊方式		油圧ウインチ式	
エンジン出力	kW/min ⁻¹	63/2050	
チュービング装置	回転トルク	kN-m	常時461~最大時643
	回転数	min ⁻¹	0.38~0.57
	引抜き力	kN	686
	圧入力	kN	343
	昇降ストローク	mm	400
ブーム旋回角度	°	360	

