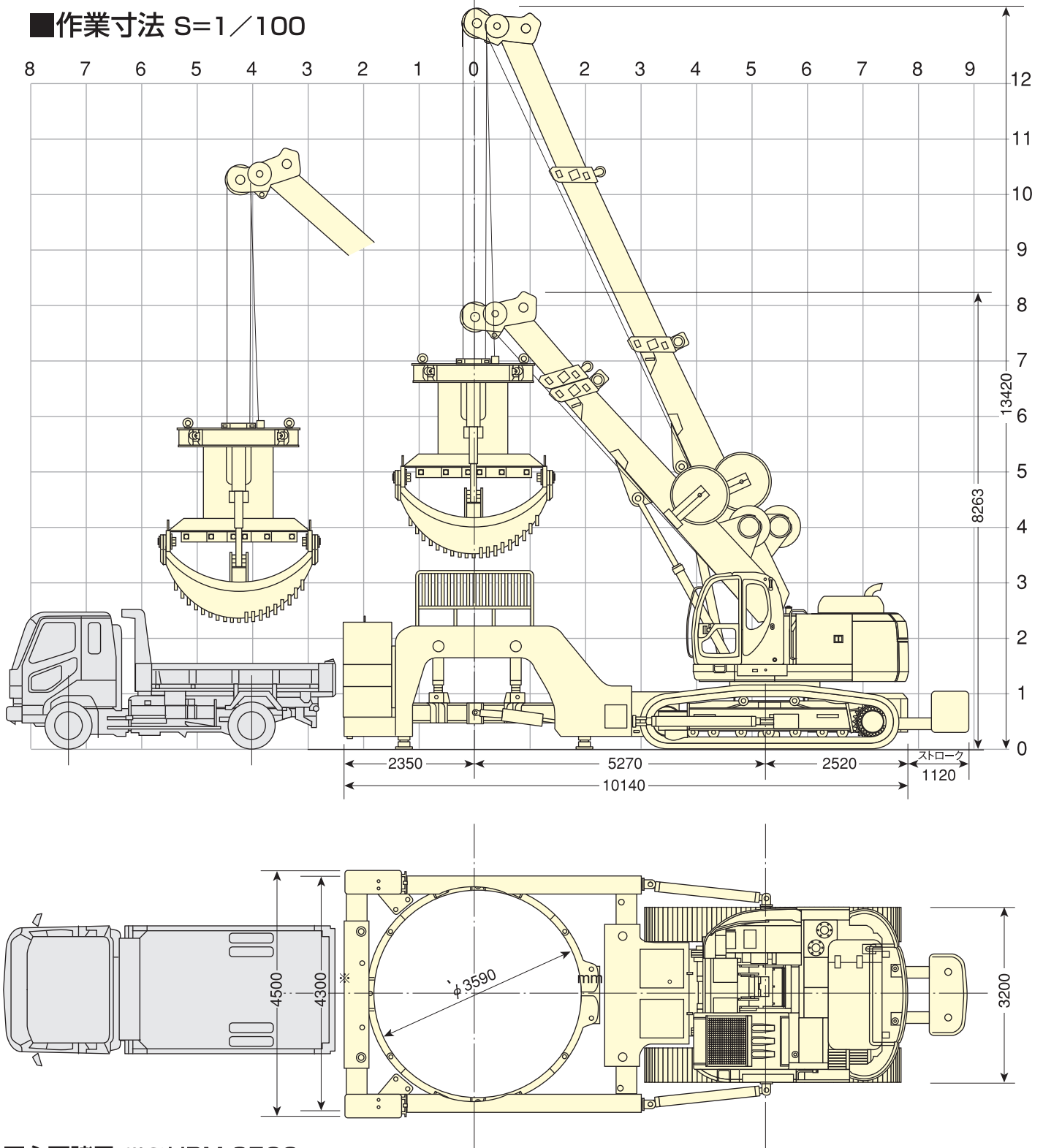


M_C-HBM-3500

■作業寸法 S=1/100



■主要諸元 M_CHBM-3500

ベースマシン質量	t	43.5
揺動圧入機	t	14.0
掘削口径	mm	$\phi 3590$
バケット容量	m ³	1.65
バケット開口径	mm	$\phi 2890$
吊方式	油圧ウインチ式	
エンジン出力	kW/min ⁻¹	177/1750
揺動トルク	kN-m	1176
揺動角度	°	9.5
引抜き力	kN	980
圧入力	kN	490
旋回角度	°	360