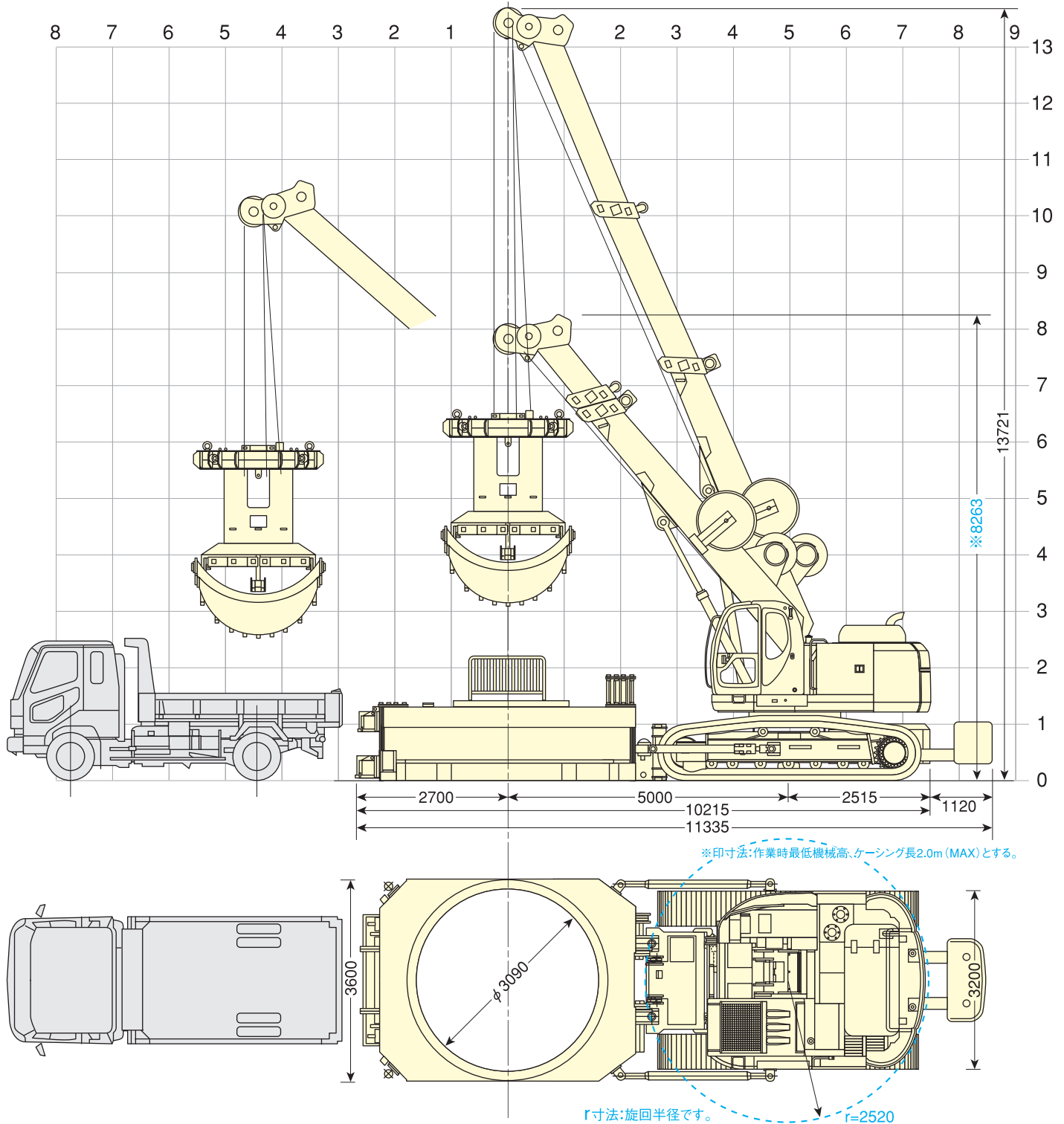


■作業寸法 S=1/100



■主要諸元 M_CHBM-3000-CR

機械総重量	t	69.4
掘削口径	mm	φ 3090
バケット容量	m ³	1.65
バケット開口径	mm	φ 2880
吊方式		油圧ウインチ式
エンジン出力	kW	177
回転トルク	kN-m	1471
回転数	min ⁻¹	0.72~0.54
引抜き力	kN	1018
圧入力	kN	499
昇降ストローク	mm	400
ブーム旋回角度	°	360

